

Turbo Mikserler
TBX Pro Turbo sıvılaştırıcı motor
(aksesuarlar dahil değildir), 2 hızlı,
850/1700 rpm, 380- 440V/3ph/50Hz

SIRA # _____

MODEL # _____

ADI # _____

SIS # _____

AIA # _____



602167 (TBXPRO2T)

TBX Pro Turbo sıvılaştırıcı motor (aksesuarlar dahil değildir), 2 hızlı, 850/1700 rpm, 380-440V/3ph/50Hz

Ana Özellikler

- Turbomikser, doğrudan doğruya pişirme konteynirinin içinde sebze ve balık çorbalarını sıvılaştırmak, karıştırmak, inceltmek ve emülsifiye etmek için kullanılır; sebze ve meyva püreleri hazırlar; sos ve kremaları karıştırıp sıvılaştırır.
- Hızlı ve kolay yükseklik ayarı için krank koluna sahiptir.
- Mikser tüpü, herhangi bir alete gerek olmadan kolayca sökülüp parçalarına ayrılabilir: Tüp, şaft, rulman ve rotor.
- Borunun ve başlığın tüm bileşenleri paslanmaz çelikten yapılmıştır ve bulaşık makinesinde yıkanabilir (yataklar hariç).
- emniyet aygıtı, makinenin start almasına sadece çalışma pozisyonunda olduğunda izin verir.
- Türbin, sıvının pervane üzerine akmasını hızlandırır, daha ince öğütme sağlar, üretimi artırır.
- Sadece motorlu taban ünitesinden oluşmaktadır. Cihazın çalışması için boru(lar) ve alet(ler) ayrı olarak sipariş edilmelidir (opsiyonel aksesuarlara bakınız).
- 700 Litre sıvı veya 200 kg patates alabilen kazanlar için tavsiye edilir.
- Özel püre aleti kullanılarak patates püresi hazırlamak için kullanılabilir (opsiyonel aksesuarlara bakınız).

Konstruksiyon

- Maksimum düzeyde dayanıklılık sağlayan paslanmaz çelik konstruksiyon.
- Paslanmaz çelikten yapılmış mobil platform üzerine monte edilmiştir (4 adet frenli tekerlek). Saklama modu: yerden tasarruf etmek için motoru/kolu aşağı katlayın.
- Destekli mobil platform, maksimum iki adet borunun (monte edilmiş aletle birlikte) saklanmasına olanak tanır.
- Üçüncü taraf onaylanmış kuruluşun verdiği CB test raporu ile CE onaylı (Makine Direktifi).
- Su geçirmez kontrol paneli IP65'e, makinenin tamamı ise IP23'e uygundur.
- Motor gövdesi için 250mm yükseklik ayarı aralığı. Farklı boru uzunlukları ile farklı kap derinliklerine uygundur (opsiyonel aksesuarlara bakınız).
- Gıda ile temas eden tüm parçalar 1935/2004/EC'ye uygundur.
- Talep üzerine 380-440V/60Hz/3-faz olarak sunulmaktadır.
- 2 hızlı: 850 ve 1700 rpm.
- Talep üzerine 60Hz olarak sunulmaktadır (S kodu).
- Güç: 2200 watt.

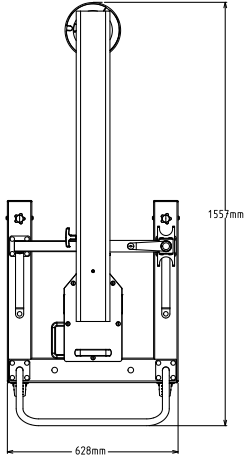
Onay: _____

- Fişsiz 8 m güç kablosu bulunmaktadır.

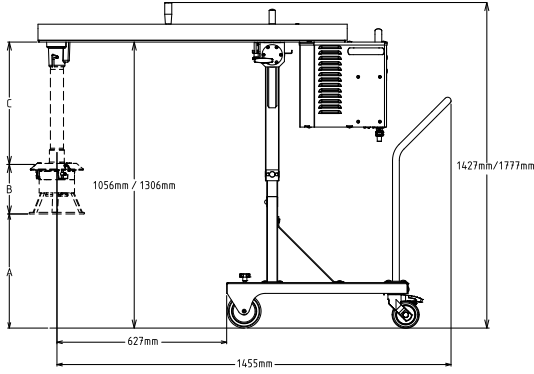
Opsiyonel Aksesuarlar

- TBXPro çorba süzgeci, delik çapı 8-10 mm PNC 650168
- TBX Pro için çorba yapmaya uygun başlık (paslanmaz çelik tüp dahil değildir) PNC 650172
- Kaynatma tencereleri için TBX Pro püre başlığı (paslanmaz çelik tüp hariç) PNC 650173
- TBX Pro orta boy tüp 448 mm PNC 650175
- TBX Pro uzun boy tüp 568 mm PNC 650176
- TBX Pro için püre yapmaya uygun başlık (paslanmaz çelik tüp dahil değildir) PNC 650177
- TURBO MİKSER İÇİN ÇORBASI SÜZGEÇİ 19 MM PNC 653507
- Turbo mikserler için devrilir tava kiti PNC 653521
- - NOT TRANSLATED - PNC 653821

Üst

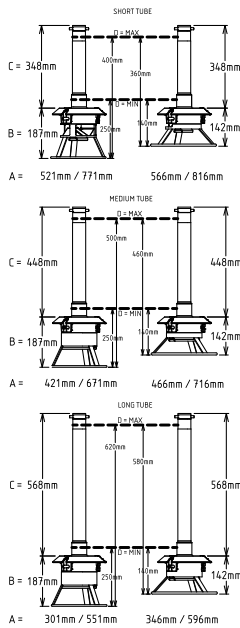


Yan



EI = Elektrik bağlantısı

Other

**Elektrik:**

Voltaj:	
602167 (TBXPRO2T)	380-440 V/3 ph/50 Hz
Elektrik gücü max:	2.2 kW
Toplam Watt:	2.2
Fiş tipi:	Cable without plug

Temel bilgiler:

Dış boyutlar, Genişlik:	628 mm
Dış boyutlar, Derinlik:	1556 mm
Dış boyutlar, Yükseklik:	1122 mm
Net ağırlık:	80 kg
Ambalajlı ağırlık:	92 kg
Yükseklik ayarı:	1122/1372 mm
Onay belgeleri:	UKCA;CE;CB
Su geçirmezlik endeksi:	IP23
Hız sayısı:	2
Rotasyon hızı:	